

hei

solar light



Caractéristiques
techniques

series 30

champ NG

190-2400

dimensions

description du produit

Le modèle champ NG est une lampe solaire autonome, indépendante du réseau pour les applications extérieurs professionnelles. La lampe est dotée d'une technologie à LED et photovoltaïque des plus modernes. La diffusion circulaire symétrique de la lumière est particulièrement appropriée pour les places et les promenades. Le système de gestion de l'énergie unique de la famille de luminaires hei solar light™ confère à ces derniers une sécurité de fonctionnement élevée pendant les périodes de mauvais temps et est également utilisable sur les sites modérément exposés aux rayons du soleil

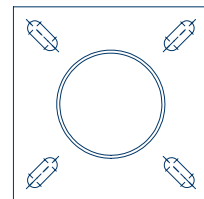
Le modèle champ NG est disponible avec les fonctions supplémentaires suivantes :

- Bornes de recharge pour véhicules électriques
- Détecteur volumétrique pour une commande d'éclairage personnalisée
- Variante semi-solaire pour les sites à luminosité réduite (à partir de 2010)
- Télémaintenance et commande à distance (à partir de 2010)

variantes de mât

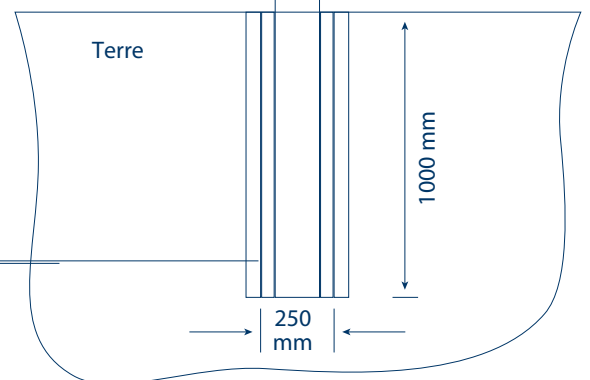
Plaque de sol standard

à la norme EN 40-5
dimensions: 330 x 330 x 25 mm
intervalle de perçage :
de 200 mm à 250 mm



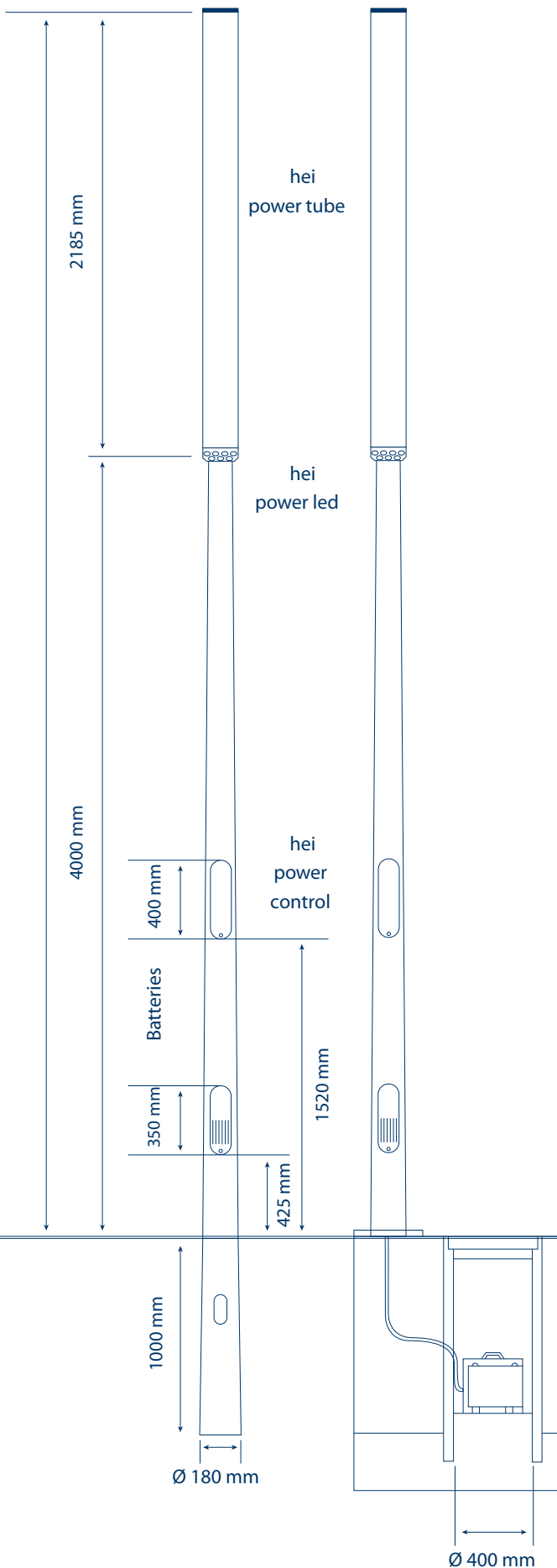
Tube de fondation tubulaire

sous forme de tube béton
cylindrique de 25 cm de
diamètre intérieur et de 100 cm
de profondeur d'installation



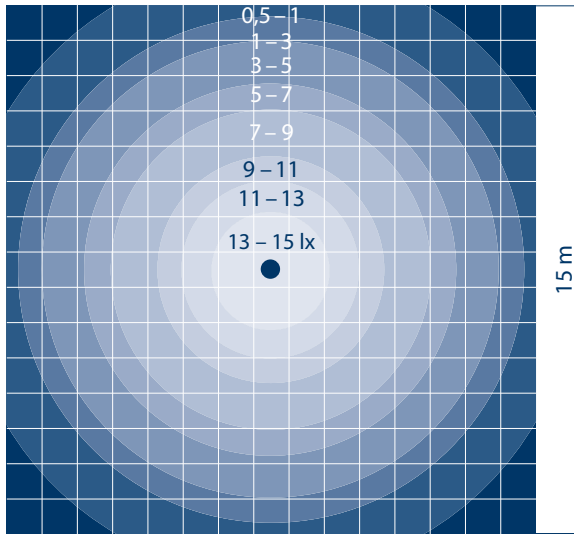
Batteries enterrées

Dans les régions très chaude ou très froide, nous recommandons d'installer les batteries dans le sol plutôt que dans le lampaire.



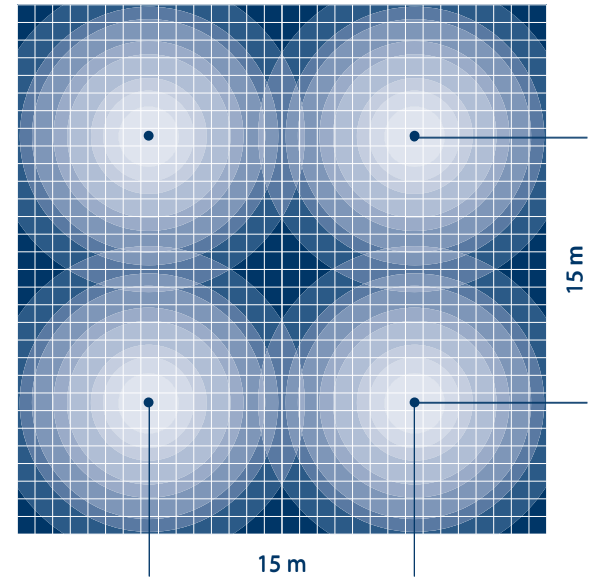
diffusion de la lumière

Diffusion circulaire de la lumière
Hauteur du point lumineux: 4 m



exemple d'installation

Distance entre luminaires: 15 m
Intensité d'éclairage moyenne: 7,9 lx



Intensité d'éclairage

à pleine puissance

distance [m]	Surface [m ²]	E_{moy} [lx]	E_{min} [lx]
10	80	15	5.3
12	120	11	3.9
15	180	7.9	2.5
17	230	6.2	2.1
20	320	4.6	1.2
22	380	3.9	0.8
25	490	3	0.5

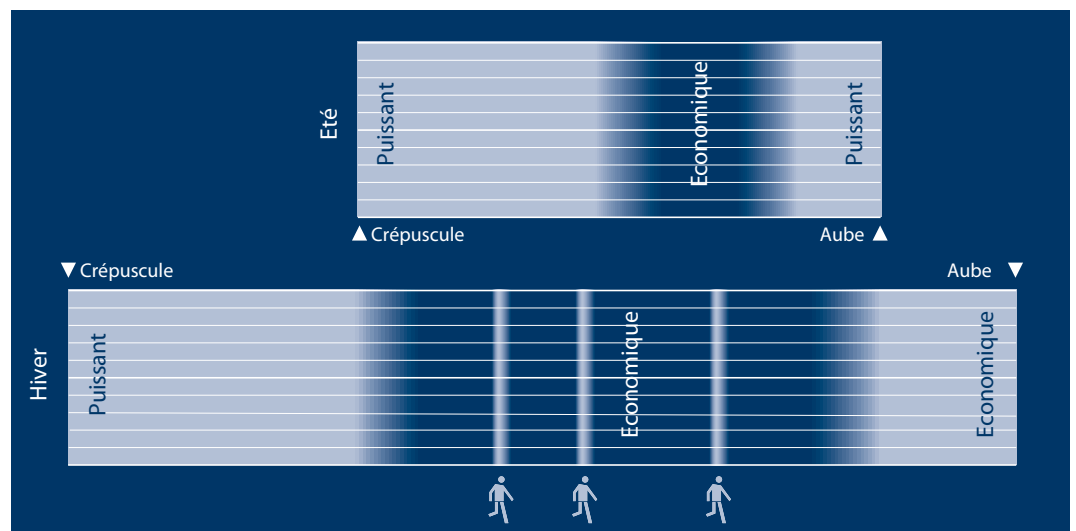
E_{moy} [lx]: Intensité d'éclairage moyenne

E_{min} [lx]: Intensité d'éclairage minimale

L'intensité d'éclairage dépend des conditions du site d'implantation (Moyenne d'ensoleillement disponible) et des réglages effectués par le client.

gestion de la lumière

Des durées d'éclairage personnalisées peuvent être programmées par le client.



caractéristiques techniques

Série / Type champ NG 190

System	
Hauteur de la construction totale	6.25 m
Hauteur du point lumineux	4.0 m
Diamètre du mât	180 mm (talon)
Mât	Acier galvanisé à chaud, vernis, (en option : Acier inox, aluminium)
Couleur du mât	Standard : RAL 9006, aluminium blanc
Montage	Fondation (en option : talon)
Poids	120 kg

hei power led	
Luminaire	24 DEL de puissance
Diffusion de la lumière	circulaire
Puissance électrique	24 Watt
Flux lumineux maximum des DEL	2,400 Lumens
Rendement de services des luminaires	82 %
Température de couleur	Standard : blanc froid, 5,300 Kelvin, IRC > 70 blanc neutre, 4,100 Kelvin (en option) blanc chaud, 3,100 Kelvin (en option)
Longévité typique (charge partielle)	> 75,000 h
Intensité d'éclairage	jusqu'à 15 lx
Surface éclairable	typique 100 – 250 m ²

hei power tube	
Hauteur module PV	2.16 m
Diamètre module PV	180 mm
Technologie PV	cellules solaires au silicium
Cellules PV	64 unités
Puissance nominale des cellules	192 Wc

hei power control	
Commande informatisée	✓
Commande d'éclairage	spécifique au client
Détecteur volumétrique	en option
Capacité de la batterie	12 V/72 Ah (dans le mât, standard) 12 V/75 Ah (en option : enterrés)*
Technology of battery	plomb/gel

Standards / Compliances	
Intensité d'éclairage	EN 13201
Grade de protection du module PV	IK06
Certification du mât	EN 40-5, EN 40-3-1, ISO 1461
Certification classe de protection électronique	IP65
CEM	EN 55015, EN 61547
Norme PV	EN 61215 (adaptée)
Température de service	- 15° C to +50° C (batteries dans le mât) - 30° C to + 60° C (batteries enterrées)*
Conformité aux normes CE	✓

* Installation recommandée dans les pays au climat très chaud ou très froid pour augmenter la durée de vie de la batterie.

HEI Solarlight™ distribué en France par:
LED and SOLAR
03 62 14 83 98

