

hei

solar light



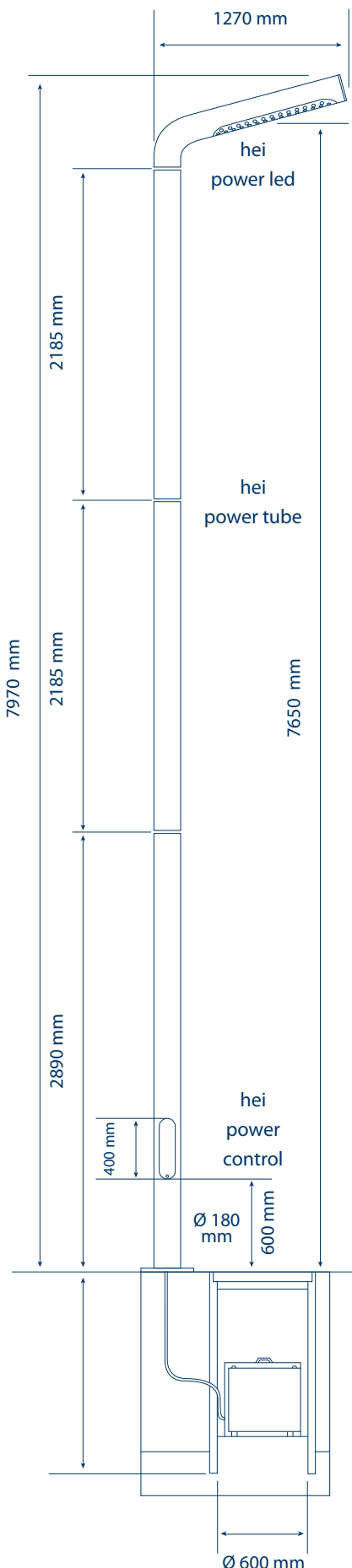
Caractéristiques
techniques

series 60

mira 380

380-7200

dimensions



descriptif du produit

Le modèle mira 380 est une lampe solaire autonome, indépendante du réseau pour les applications extérieures professionnelles. La lampe est dotée d'une technologie à LED et photovoltaïque des longueurs est particulièrement appropriée pour les rues et les routes. Le système de gestion de l'énergie unique de la famille de luminaires hei solar lighttm confère à ces derniers une sécurité de fonctionnement élevée pendant les périodes de mauvais temps et est également utilisable sur les sites modérément exposés aux rayons du soleil.

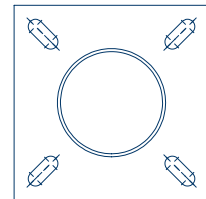
Le modèle mira 380 est disponible avec 72 DEL de puissance et les fonctions supplémentaires suivantes:

- Borne de recharge pour véhicules électriques
- Détecteur volumétrique pour une commande d'éclairage personnalisée
- Variante semi-solaire pour les sites à luminosité réduite

variantes du mât

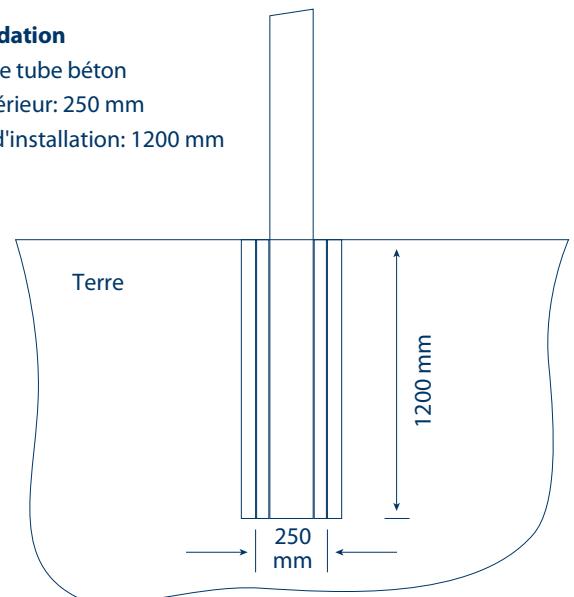
Platine de sol carré

à la norme EN 40-5
dimensions: 330 x 330 x 35 mm
perçage: 200 à 250 mm



Tube de fondation

sous forme de tube béton
diamètre intérieur: 250 mm
profondeur d'installation: 1200 mm

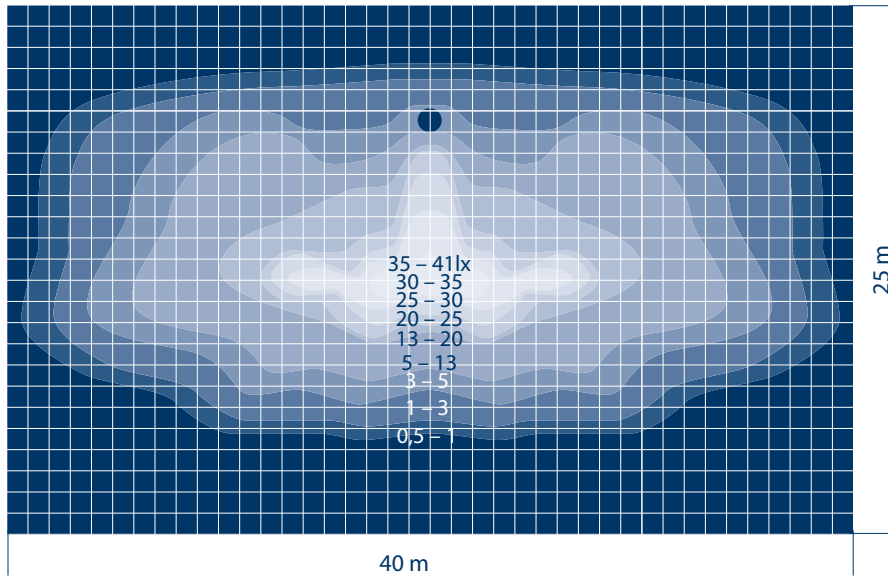


Batteries enterrées

Les batteries du mira 380 sont enterrées par défaut

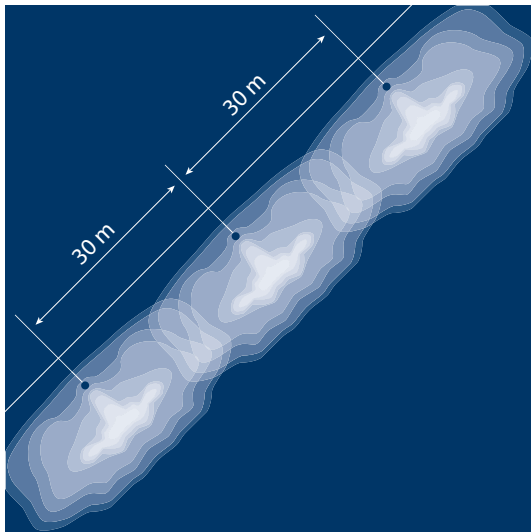
diffusion de la lumière

Diffusion de la lumière dans le sens de la longueur
Hauteur du point lumineux : 7,60 m



exemple d'implantation

Distance entre luminaire: 30 m
Intensité d'éclairage moyenne: 14 lx



intensité d'éclairage

à pleine puissance largeur du chemin; 7 m

distance [m]	surface [m ²]	E_{moy} [lx]	E_{min} [lx]
10	60	42	21
15	90	28	15
20	120	21	10
25	150	17	8.1
30	180	14	4.1
40	240	10	0,6
50	300	8.2	0.2

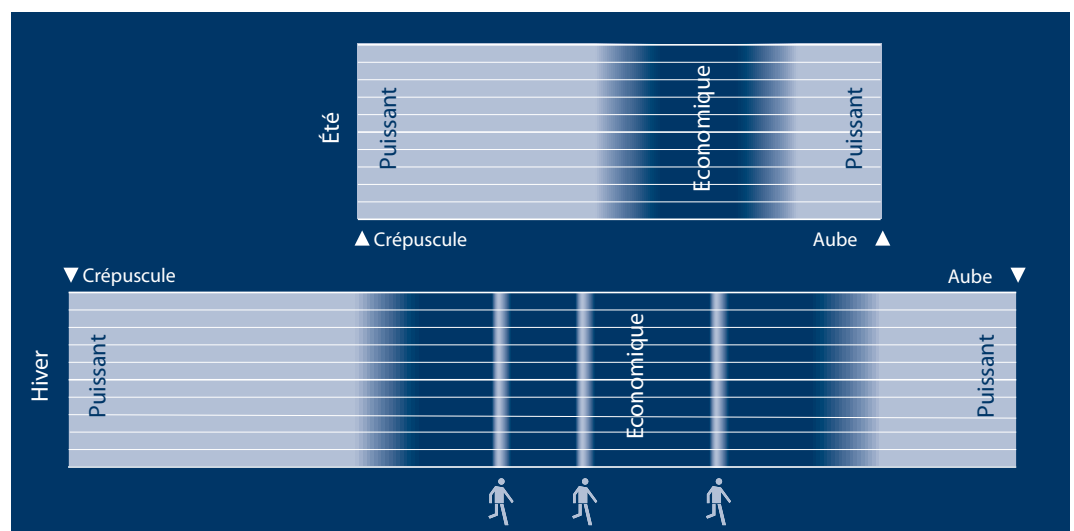
E_{moy} [lx]: intensité d'éclairage moyenne

E_{min} [lx]: intensité d'éclairage minimale

L'intensité d'éclairage dépend des conditions du site d'implantation (moyenne d'ensoleillement disponible) et des réglages effectués par le client.

Gestion de la lumière

Des durées d'éclairage personnalisées peuvent être programmées par le client.



caractéristiques techniques

Modèle	mira 380
---------------	----------

Système	
Hauteur de l'installation	8 m
Hauteur du point lumineux	7.65 m
Diamètre du mât	180 mm
Mât	acier galvanisé à chaud, vernis, (en option: inox ou aluminium)
Couleur du mât	RAL 9006, aluminium blanc (standard)
Couleur de la tête lumineuse	RAL 9005, noir foncé (standard)
Montage	tube de fondation (en option: platine carré)
Poids	255 kg

hei power led	
Luminaire	72 DEL de puissance
Diffusion de la lumière	dans le sens de la longueur
Puissance électrique	72 Watt
Flux lumineux max. des DEL	7,200 Lumen
Rendement de service des luminaires	82 %
Température de couleur	blanc froid, 5,300 Kelvin, CRI > 70 (standard) blanc neutre, 4,100 Kelvin (en option) blanc chaud, 3,100 Kelvin (en option)
Longévité typique (½ charge)	> 75,000 hrs
Intensité d'éclairage typique	jusqu'à 21 lx
Surface éclairable	typique 100 – 250 m ²

hei power tube	
Hauteur du module PV	2 x 2.16 m
Diamètre du module PV	180 mm
Technologie PV	cellules solaires au silicium
Cellules PV	128 unités
Puissance du module	384 Wc

hei power control	
Commande informatisée microcontroller	✓
Commande de l'éclairage	spécifique au client
Détecteur volumétrique	en option
Capacités des batteries	12 V/135 Ah
Technologie des batteries	plomb/gel

Normes	
Intensité d'éclairage	EN 13201
Grade de protection module PV	IK06
Certification mât	EN 40-5, EN 40-3-1, ISO 1461
Indice de protection	IP65
CEM	EN 55015, EN 61547
Norme PV	EN 61215 (adaptée)
Température de service	- 30° C to + 60° C
Conformité aux normes CE	✓

HEI Solar light™ distribué en France par:
LED and SOLAR
03 62 14 83 98

